

**Axplock ur varumärkesrätten i Högsta
Förvaltningsdomstolen, Patentbesvärshöjdomstolen, EU-
domstolen och Tribunalen år 2010**

Helena Östblom

Januari 2011

Mål nr 1658-08

SmithKline Beecham p.l.c.

- Ett hologram i form av en kalejdoskopisk bild som skiftar färg beroende på ljuset



Mål nr 1658-08

SmithKline Beecham p.l.c.

Bedömning

- Patentverket och Patentbesvärsträtten ansåg inte att märket uppfyllde kravet på grafisk återgivning
- Högsta Förvaltningsdomstolen beviljade prövningstillstånd
- Högsta Förvaltningsdomstolen avslog överklagandet

Mål nr 08-183

CB (Carl Beyer)./. Nicanders Båtvarv AB

- CB (inarbetat varumärke för båtar)
- CB (registrerat för båtar i klass 12)
- Invändning på grund av förväxling med det inarbetade varumärket CB
- Invändning på grund av ond tro

Mål nr 08-183

CB ./ Nicanders Båtvarv AB

Bedömning

- Varken förväxling eller ond tro enligt Patentverket
- Risk för förväxling och ond tro enligt Patentbesvärsrätten

Mål nr 10-245

Otkrytoe aktsionerno obeschestvo "SIBUR-Russkie shiny"

- TYREX ALLSTEEL (internationell registrering med nr 930.999) med ansökan om giltighet i Sverige
- PRV avslog ansökan pga förväxling med den registrerade firman TYREX FÖRMEDLING och beslutet vann laga kraft
- Innehavaren inkom med begäran om omprövning av avslagsbeslutet

Mål nr 10-245

Otkrytoe aktsionernoje obeschestvo "SIBUR-Russkie shiny"

Bedömning

- Patentverket avslog begäran om omprövning
- Patentbesvärsrätten upphävde Patentverkets beslut och förklarade registreringen TYREX ALLSTEEL giltig i Sverige

Mål nr 08-273

Mundipharma AG./. Ratiopharm AB

- OXYRATIO (registrerat för bl.a. läkande krämer och smärtstillande medel i klass 5)
- OXYRAPID (registrerat för bl.a. farmaceutiska preparat för mänsklig medicinsk användning i klass 5)

Mål nr 08-273

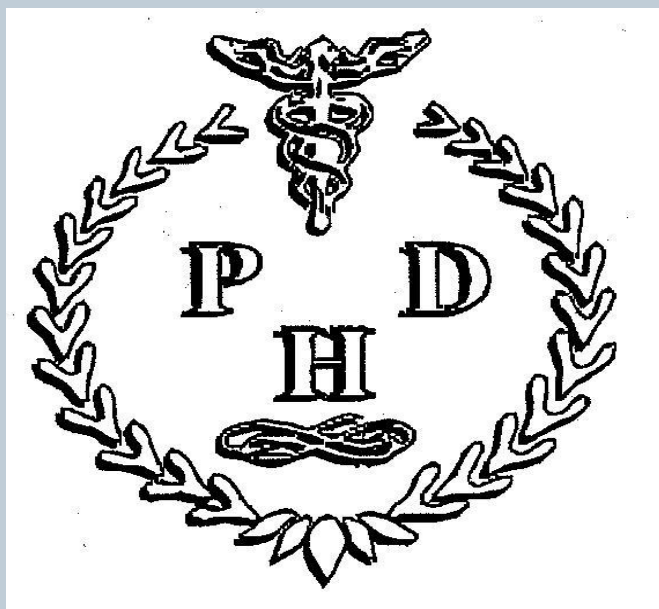
Mundipharma AG./. Ratiopharm AB

Bedömning

- Inte förväxlingsbart enligt Patentverket
- Inte förväxlingsbart enligt Patentbesvärsträtten

Mål nr 09-095

Pizza Hut International LLC



Mål nr 09-095

Pizza Hut International LLC

Bedömning

- Förväxlingsbart enligt Patentverket
- Förväxlingsbart enligt Patentbesvärsträtten

Mål nr 09-149

Ab Initio Software LLC

- ab initio init (registrering för varor i klass 9)

Mål nr 09-149

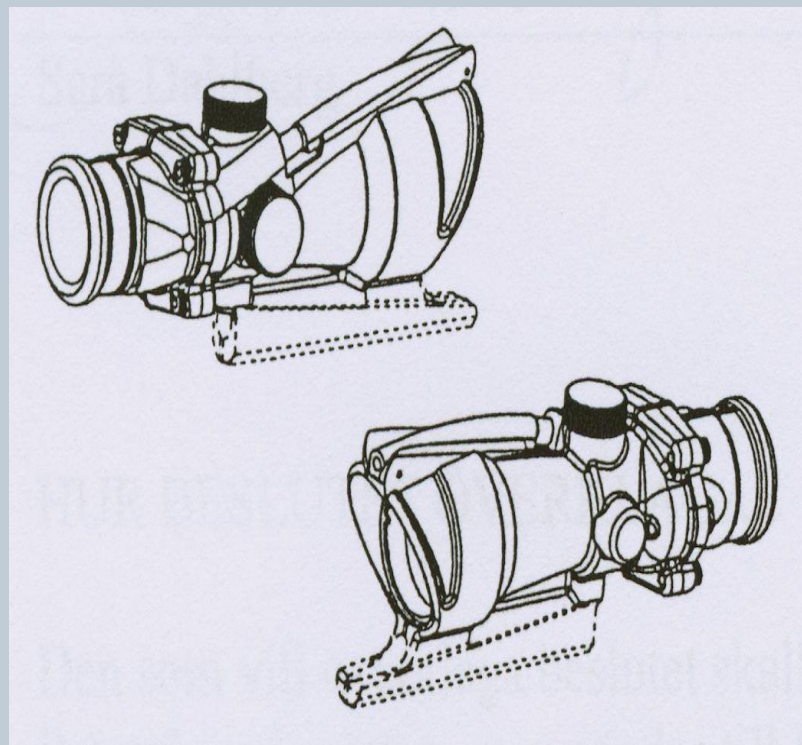
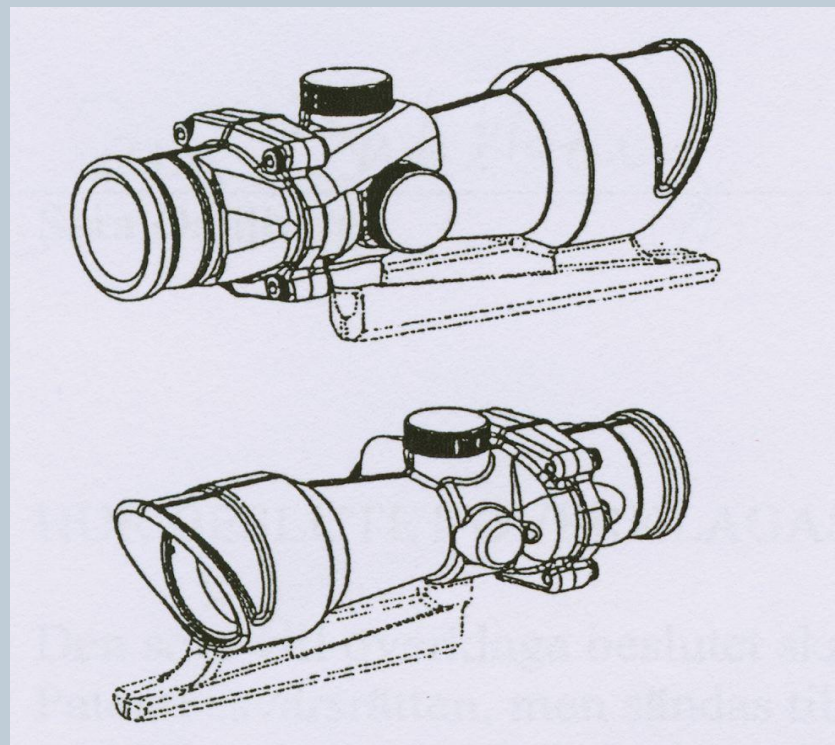
Ab Initio Software LLC

Bedömning

- Vilseledande enligt Patentverket
- Inte vilseledande enligt Patentbesvärsträtten

Mål nr 07-097 och 07-098

Trijicon Inc.



Mål nr 07-097 och 07-098

Trijicon Inc.

Bedömning

- Saknar erforderlig särskiljningsförmåga enligt Patentverket
- Saknar erforderlig särskiljningsförmåga enligt Patentbesvärsrätten (skiljaktig mening)

Mål nr 08-287

Svenska Akademien ./ Ulf R. Olsson



Mål nr 08-287

Svenska Akademien ./ Ulf R. Olsson

Bedömning

- Inte förväxlingsbara enligt Patentverket
- Förväxlingsbara enligt Patentbesvärsträtten

Mål nr C-48-09

Lego Juris A/S



Mål nr C-48/09

Lego Juris A/S

Bedömning

- Erforderlig särskiljningsförmåga enligt OHIM
- Saknar erforderlig särskiljningsförmåga enligt övriga instanser inklusive EU-domstolen

Mål nr T-112/09

Icebreaker Ltd ./ OHIM och Gilmar SpA

- ICEBREAKER (registrerat för varor i klass 9, 24 och 25)
- ICEBERG (registrerat för varor i klass 25 i bl.a. Italien)

Mål nr T112/09

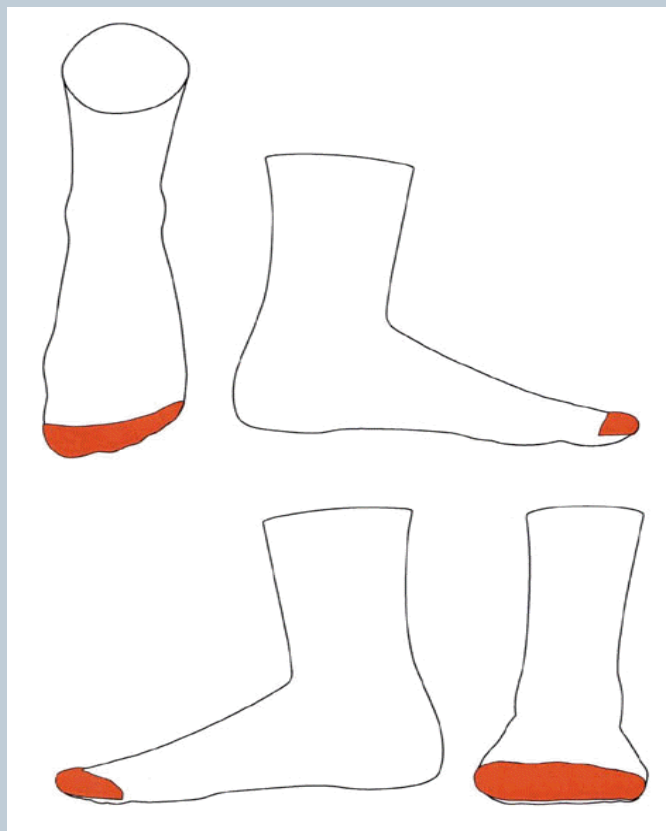
Icebreaker Ltd ./ OHIM och Gilmar SpA

Bedömning

- Förväxlingsbara i klass 25 enligt opposition division vid OHIM samt enligt Board of Appeal
- Förväxlingsbara enligt Tribunalen

Mål nr T-547/08

X Technology Swiss GmbH ./ OHIM



Mål nr T-547/08

X Technology Swiss GmbH ./ OHIM

Bedömning

- Saknar särskiljningsförmåga enligt OHIM och överklagandenämnden
- Saknar särskiljningsförmåga enligt Tribunalen

Ytterligare intressanta mål från år 2010

Patentbesvärärätten

- 08-279 Ferrari S.a.A ./ Oenoforos AB (risk för förväxling, väl ansett)
- 06-303 Grov Snus White Match (särskiljningsförmåga)
- 09-136 Etruria Group AB ./ Monsoon Accessorize Ltd (särskiljningsförmåga)
- 08-005 Kvibergs marknad AB (särskiljningsförmåga)
- 07-011 Teaterförbundets rättighets – och medieaktiebolag TROM ./ Stagepool AB (risk för förväxling)
- 07-238 och 07-239 Waxholms Ångfartygs AB (särskiljningsförmåga)

Tribunalen

- T 110/08 och T 109/08 Freixenet SA (registrering av en yta på flaska)
- T 24/08 Weldebräu GmbH & Co. KG (registrering av utstyrsel)
- T 5/08 Société des produits Nestlé SA (risk för förväxling)
- T 138/09 Félix Muñoz Arraiza (risk för förväxling)

Tack för er uppmärksamhet !

helena.ostblom@albihnszacco.com